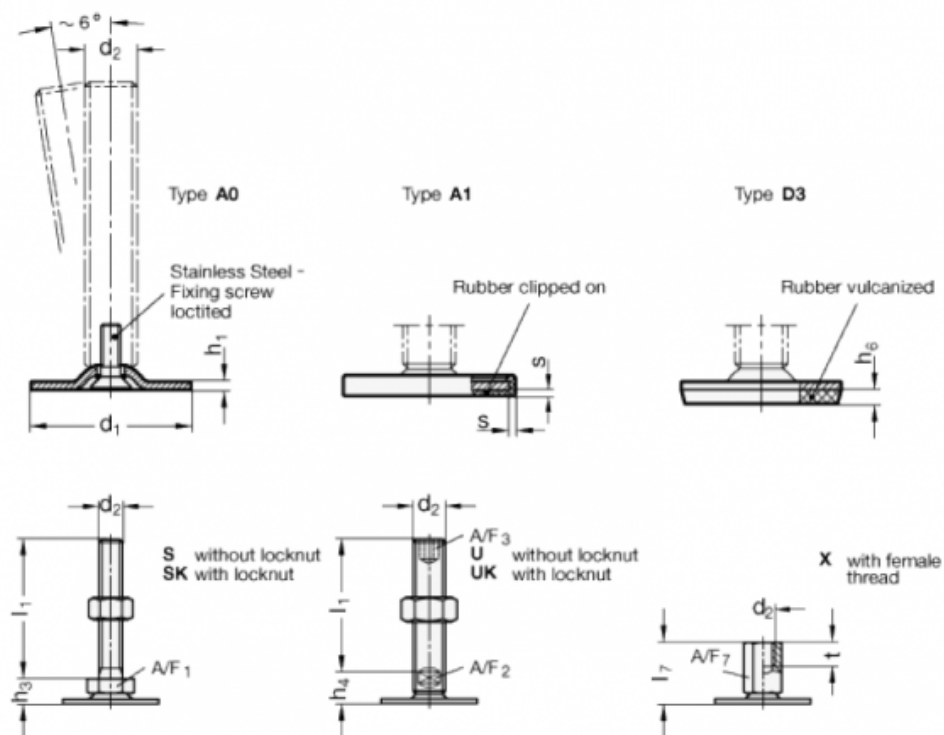


Varenummer: 204060M1280A3S
 Beskrivelse: E+G Justerfod
 GN 40-60-M12-80-A3-S
 Note: S Uden møtrik, udvendig sekskant i bunden

Mål



A/F1 = 17
 d1 = 60
 d2 = M12
 h1 = 2.5
 h3 = 11
 h6 = 4.5
 l1 = 80
 s =